

# CATÁLOGO DE PERFIS



# MIKRALTEK

PERFIS TÉCNICOS E DE PRECISÃO

## Índice

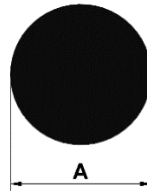
Grupo I – Standard .....	<b>Erro! Marcador não definido.</b>
Varão Redondo .....	4
Varão Quadrado .....	5
Barra Retangular .....	6
Tubo Redondo .....	7
Tubo Quadrado .....	8
Tubo Retangular .....	9
Grupo II – Escadas/Escadotes .....	10
Grupo III – Cantoneira – Abas Iguais .....	12
Grupo IV – Perfil “U” .....	<b>Erro! Marcador não definido.</b>
Grupo V – Estores .....	<b>Erro! Marcador não definido.</b>
Grupo VI – Roupeiro .....	<b>Erro! Marcador não definido.</b>
Grupo VII – Perfil – Painéis Solares .....	21
Grupo VIII – Diversos .....	<b>Erro! Marcador não definido.</b>

...

# Grupo I Standard

# Varão Redondo

Grupo I - Standard



A ( $\varnothing$ - mm)	Peso Teórico (g/m)	Referência
6	77	MK0089
8	136	MK0071
9	173	MK0057
10	213	MK0058
20	849	MK0075
22	1027	MK0022
25	1326	MK0021
40	3393	MK0068
45	4295	MK0098

# Varão Quadrado

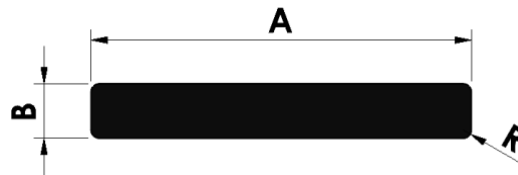
Grupo I - Standard



A (mm)	Raio (mm)	Peso Teórico (g/m)	Referência
4	0,3	43	MK0050
15	0,2	608	MK0102
23,3	1	1464	MK0096
25	1	1686	MK0097
28	1	2115	MK0092
33,5	6	2947	MK0093
38	1	3897	MK0094

# Barra Retangular

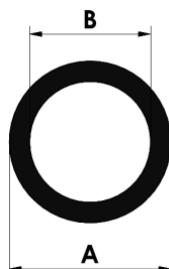
Grupo I - Standard



A (mm)	B (mm)	Raio (mm)	Peso Teórico (g/m)	Referência
30	2,7		219	MK0083
30	4		324	MK0067
30	6	0,5	488	MK0056
38	8	0,7	820	MK0095

# Tubo Redondo

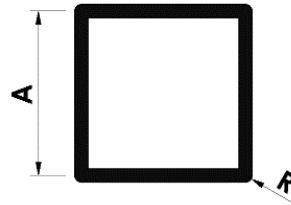
Grupo I - Standard



A ( $\varnothing$ - mm)	B ( $\varnothing$ - mm)	Espessura (mm)	Peso Teórico (g/m)	Referência
6	4	1	43	MK0070
10	8	1	77	MK0069
14	11	1,5	159	MK0099
16	12	2	238	MK0072
19	16,6	1,2	182	MK0017
20	16	2	306	MK0020
22	20	1	179	MK0045
22	19,7	1,15	204	MK0040
22	19,6	1,2	212	MK0016
22	18	2	340	MK0019
22	17,6	2,2	370	MK0029
25	23	1	204	MK0044
25	22,6	1,2	243	MK0010
25	22	1,5	299	MK0013
25	21	2	391	MK0018
25	20	2,5	472	MK0030
40	33	3,5	1084	MK0009
45	42,6	1,2	446	MK0012
45		1,5	554	MK0015
60	50	5	2342	MK0059

# Tubo Quadrado

Grupo I - Standard

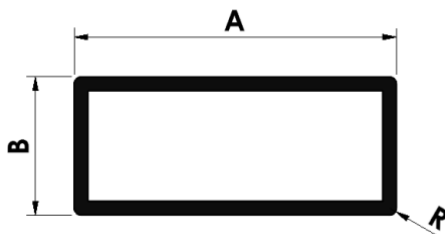


A (mm)	Espessura (mm)	Raio (mm) - R	Peso Teórico (g/m)	Referência
11.8	1,5	0,3	167	MK0084
16	1	0,3	162	MK0085
20	1,3	0,3	263	MK0086
20	1,5		300	MK0049
20	2		390	MK0078
25	1,4		357	MK0088
20	1,1	0,5	343	MK0048
22	1,1	0,5	462	MK0043



# Tubo Retangular

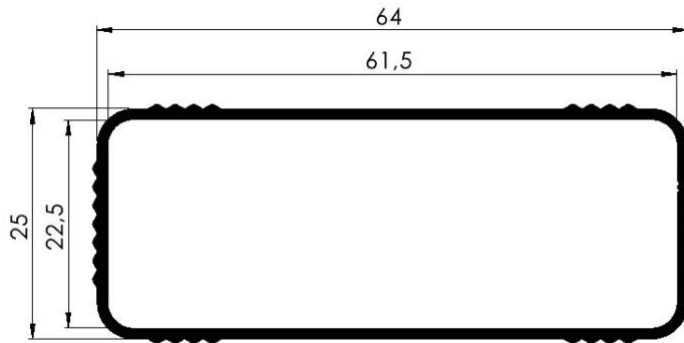
Grupo I - Standard



A (mm)	B (mm)	Espessura (mm)	Raio (mm) - R	Peso Teórico (g/m)	Referência
25	15	1,4	2,5	270	MK0028
33	20	1,1	1,5	297	MK0023
33	20	1,25	1,5	336	MK0032
40	10	1,4		357	MK0091
40	20	1,1	0,5	343	MK0042
40	20	1,3		403	MK0081
40	40	1,5		462	MK0073
50	20	1,05	1,5	380	MK0024
50	20	1,25	1,25	451	MK0033
50	22	1,1	2,5	405	MK0025
50	22	1,25	2,5	459	MK0034
50	25	1,5		584	MK0074
50	30	1,1	0,5	462	MK0046
60	20	1,1		463	MK0003
75	40	1,2	0,5	729	MK0047
80	20	1,1		582	MK0001
100	20	1		367	MK0082
100	60	1,5	0,5	1270	MK0100
120	80	1,5		1602	MK0090

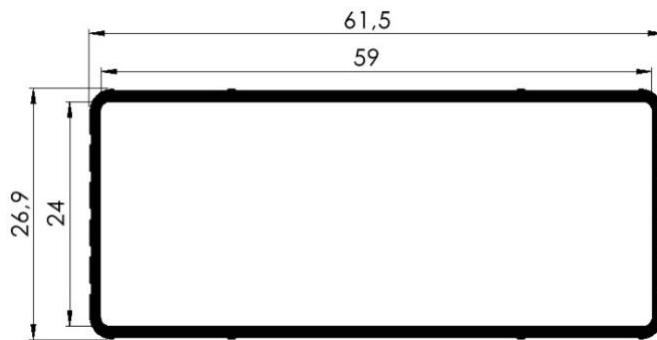
# Grupo II Escadas/Escadotes

## Grupo II – Escadas/Escadotes


**Referência: MK0035**

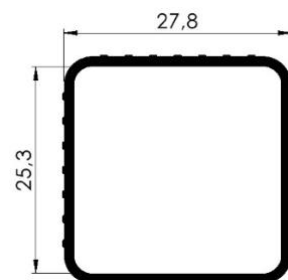
Dados Nominais:

- Espessura Geral: 1,25 mm
- Peso Teórico: 610 g/m


**Referência: MK0053**

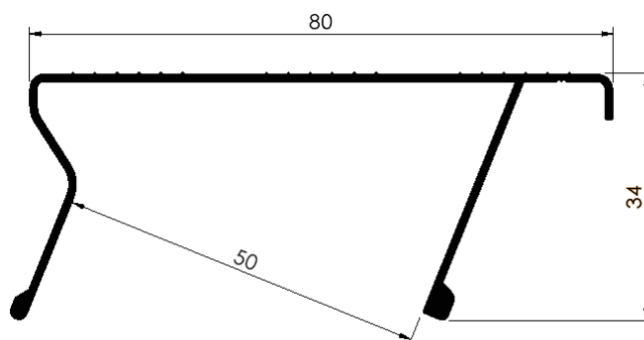
Dados Nominais:

- Espessura Geral: 1,25 mm
- Peso Teórico: 567 g/m


**Referência: MK0052**

Dados Nominais:

- Espessura Geral: 1,25 mm
- Peso Teórico: 356 g/m

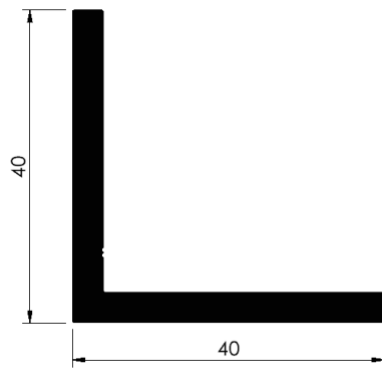

**Referência: MK0027**

Dados Nominais:

- Espessura Geral: 1,2 mm
- Peso Teórico: 541 g/m

# Grupo III Cantoneira c/ abas iguais

Grupo III – Cantoneira c/ abas iguais

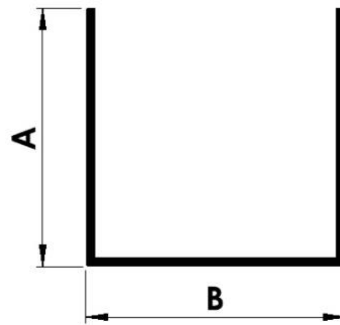


**Referência: MK0080**

Dados Nominais:

- Espessura Geral: 4 mm
- Peso Teórico: 821 g/m

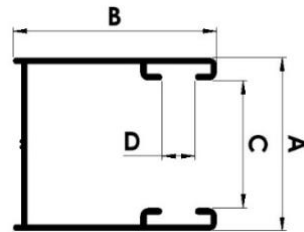
# Grupo IV Perfil “U”



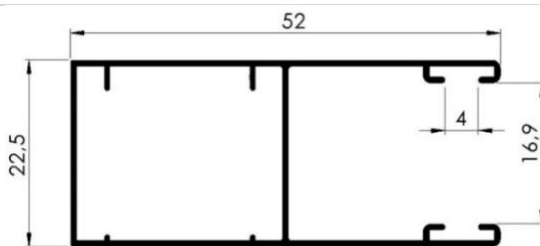
A (mm)	B (mm)	Espessura (mm)	Peso Teórico (g/m)	Referência
40	40	1,5	474	MK0051
44	30	1,5	136	MK0077

# Grupo V Estores



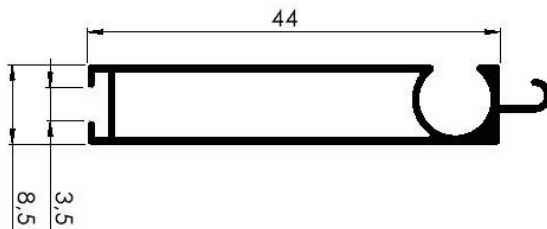


A (mm)	B (mm)	C (mm)	D (mm)	Espessura (mm)	Raio (mm)	Peso Teórico (g/m)	Referência
21.2	25	15,6	4	0,8		180	MK0006
21.2	25	15,2	4	0,8		185	MK0054


**Referência: MK0007**

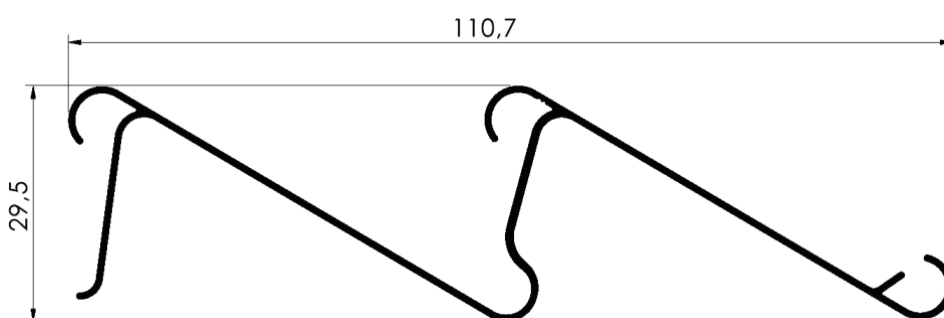
Dados Nominiais:

- Espessura Geral: 0,8 mm
- Peso Teórico: 358 g/m


**Referência: MK0008**

Dados Nominiais:

- Espessura Geral: 0,8 mm
- Peso Teórico: 271 g/m

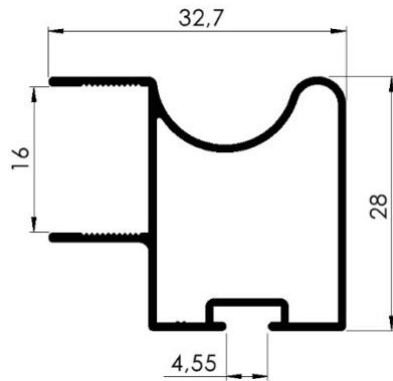

**Referência: MK0101**

Dados Nominiais:

- Espessura Geral: 0,9 mm
- Peso Teórico: 515 g/m

# Grupo VI Roupeiro

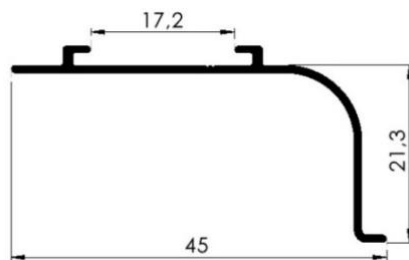
## Grupo VI - Roupeiro



**Referência: MK0061**

Dados Nominais:

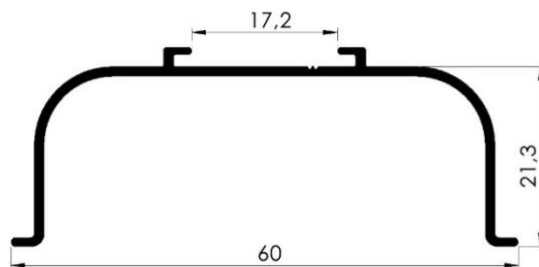
- Espessura Geral: 0,9 mm
- Peso Teórico: 327 g/m



**Referência: MK0060**

Dados Nominais:

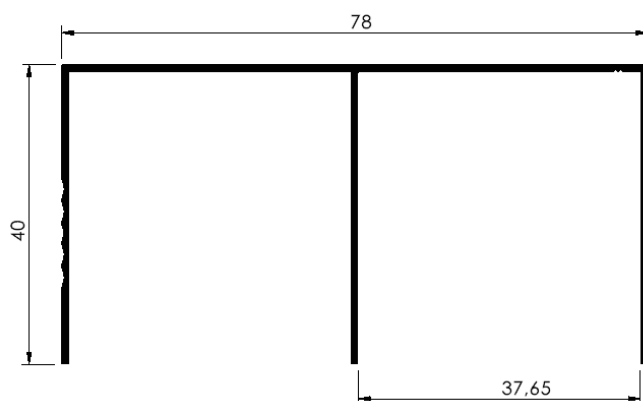
- Espessura Geral: 1,0 mm
- Peso Teórico: 191 g/m



**Referência: MK0066**

Dados Nominais:

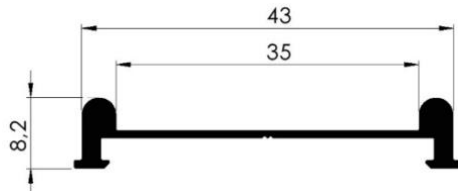
- Espessura Geral: 1,2 mm
- Peso Teórico: 324 g/m



**Referência: MK0063**

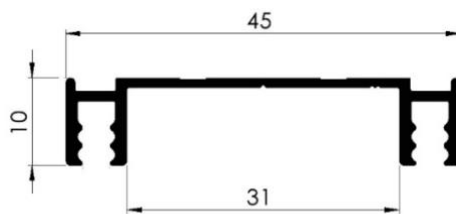
Dados Nominais:

- Espessura Geral: 1,0 mm
- Peso Teórico: 524 g/m


**Referência: MK0062**

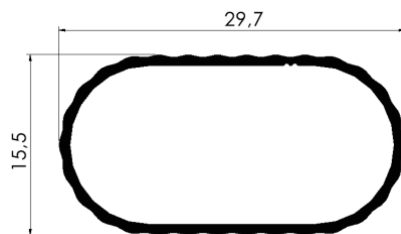
Dados Nominais:

- Espessura Geral: 0,9 mm
- Peso Teórico: 230 g/m


**Referência: MK0065**

Dados Nominais:

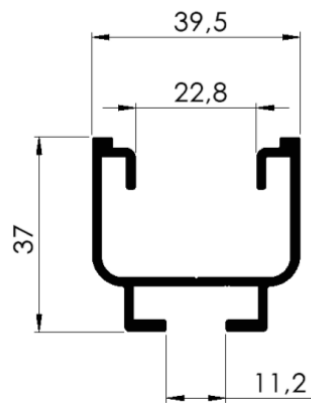
- Espessura Geral: 1,2 mm
- Peso Teórico: 287 g/m


**Referência: MK0064**

Dados Nominais:

- Espessura Geral: 1,0 mm
- Peso Teórico: 176 g/m

# Grupo VII Painéis Solares



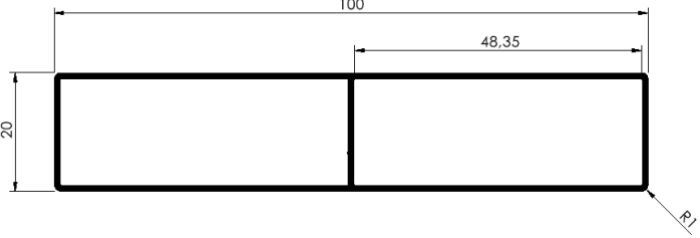
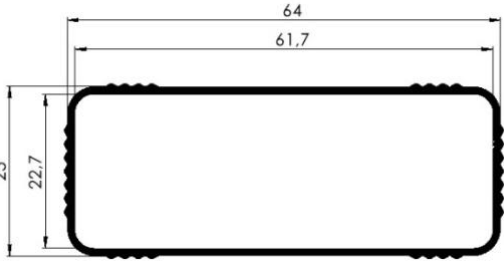
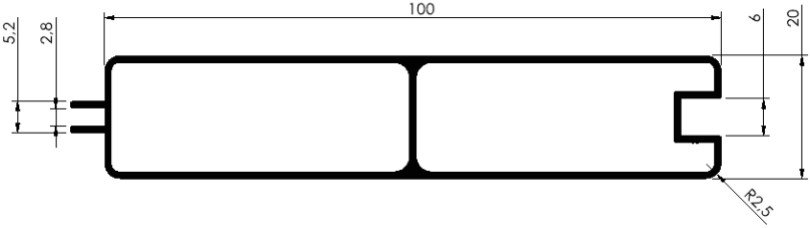
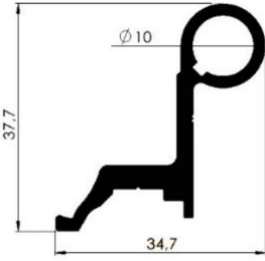
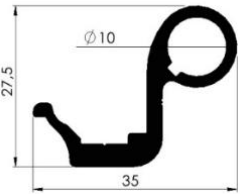
**Referência: MK0087**

Dados Nominais:

- Espessura Geral: 1,8 mm
- Peso Teórico: 748 g/m

# Grupo VIII Diversos

## Grupo VIII – Diversos

	<p><b>Referência: MK0002</b></p> <p>Dados Nominais:</p> <ul style="list-style-type: none"> <li>• Espessura Geral: 1,0 mm</li> <li>• Peso Teórico: 176 g/m</li> </ul>
	<p><b>Referencia: MK0026</b></p> <p>Dados Nominais:</p> <ul style="list-style-type: none"> <li>• Espessura Geral: 1,15 mm</li> <li>• Peso Teórico: 566 g/m</li> </ul>
	<p><b>Referência: MK0055</b></p> <p>Dados Nominais:</p> <ul style="list-style-type: none"> <li>• Espessura Geral: 1,2 mm</li> <li>• Peso Teórico: 901 g/m</li> </ul>
	<p><b>Referência: MK0004</b></p> <p>Dados Nominais:</p> <ul style="list-style-type: none"> <li>• Peso Teórico: 604 g/m</li> </ul>
	<p><b>Referência: MK0005</b></p> <p>Dados Nominais:</p> <ul style="list-style-type: none"> <li>• Peso Teórico: 547 g/m</li> </ul>





MIKRALTEK - Unipessoal, Lda.  
Av. do Emigrante, N° 1896  
Zona Industrial de Alagôa  
3750-171 Águeda - Portugal  
T. +351 234 038 695

[WWW.MIKRALTEK.PT](http://WWW.MIKRALTEK.PT)

